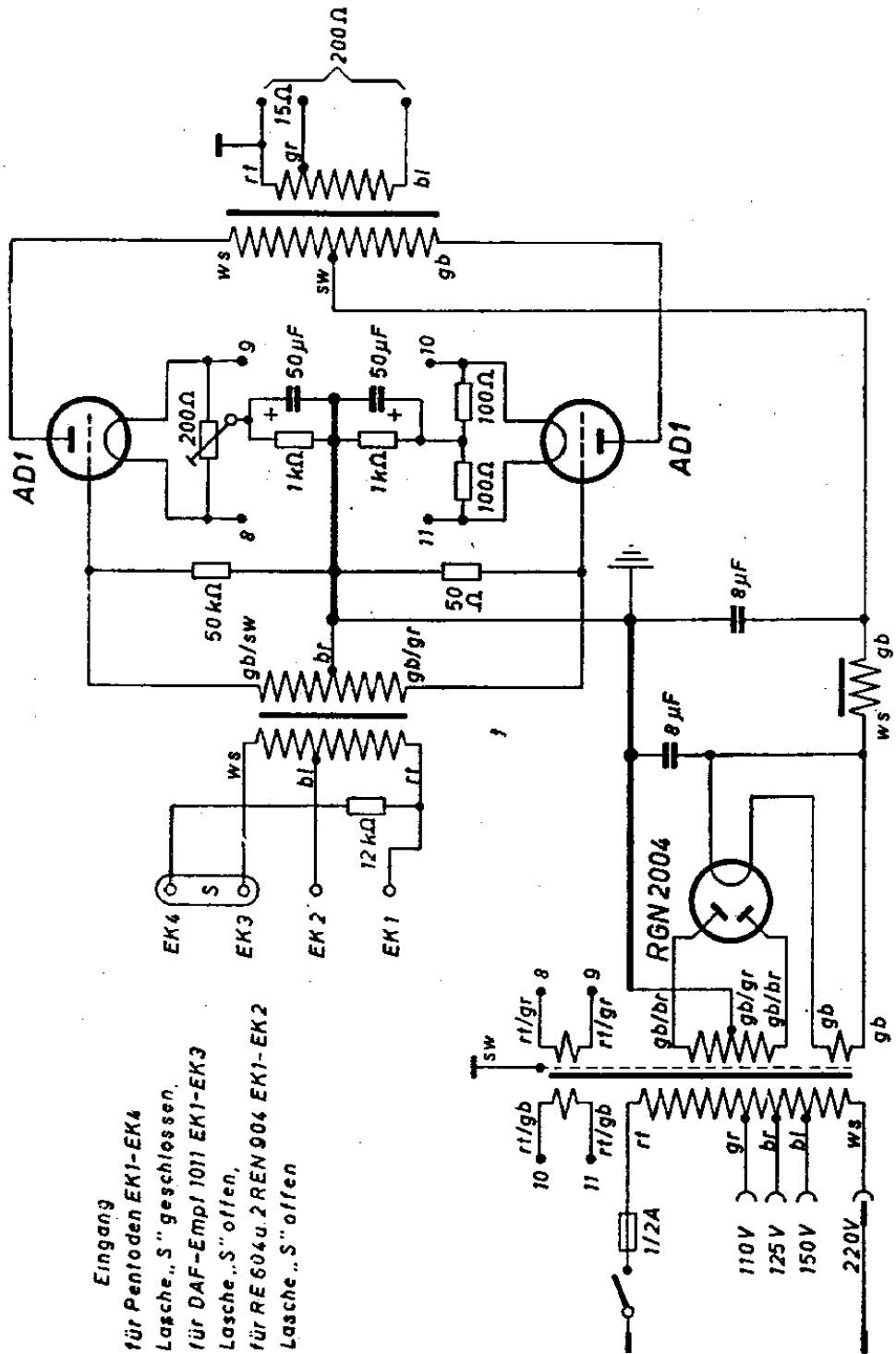


Telefunken Ela V 301/1



Eingang
für Pentoden EKI-EK4
Lasche „S“ geschlossen,
für DAF-Empf 1011 EKI-EK3
Lasche „S“ offen,
für RE 604 u. 2 REN 904 EKI-EK2
Lasche „S“ offen